



Technische Daten		Innengerät CS-F24DTE5	Außengerät CU-J24DBE8
Kühlleistung (1)	W	6600	
Entfeuchtung	l/h	3,8	
Luftmenge (niedrig/mittel/hoch)	m ³ /h	780 / 900 / 1020	3600
Schalldruckpegel (niedrig/mittel/hoch)	dB(A)	39 / 41 / 43	50
Schalleistungspegel (niedrig/hoch)	dB(A)	56 / 60	66
Elektrische Daten			
Stromversorgung	V/Ph/Hz	230/1/50	400/3 + N/50
Leistungsaufnahme	kW		2,63
Betriebsstrom	A		4,60
Anlaufstrom	A		25
Netzabsicherung (träge)	A		3 x 16
Leistungszahl Kühlen (EER)			2,51
Energieeffizienzklasse			E
Jährlicher Energieverbrauch (2)	kWh		1315
Kältesystem			
Kältemittelmenge (R410A)	g		1350
Ölfüllung	l		1,13
Rohranschlüsse Saugleitung (Bördel) Flüssigkeitsleitung	mm (Zoll)	15,88 (5/8)	
	mm (Zoll)	9,53 (3/8)	
Max. Leitungslänge	m	50	
Zus. Kältemittelmenge (> 30 m)	g/m	50	
Drosselorgan			Expansionsventil
Abmessungen			
Höhe	mm	210	795
Breite	mm	1245	900
Tiefe	mm	700	320
Nettogewicht	kg	33	61

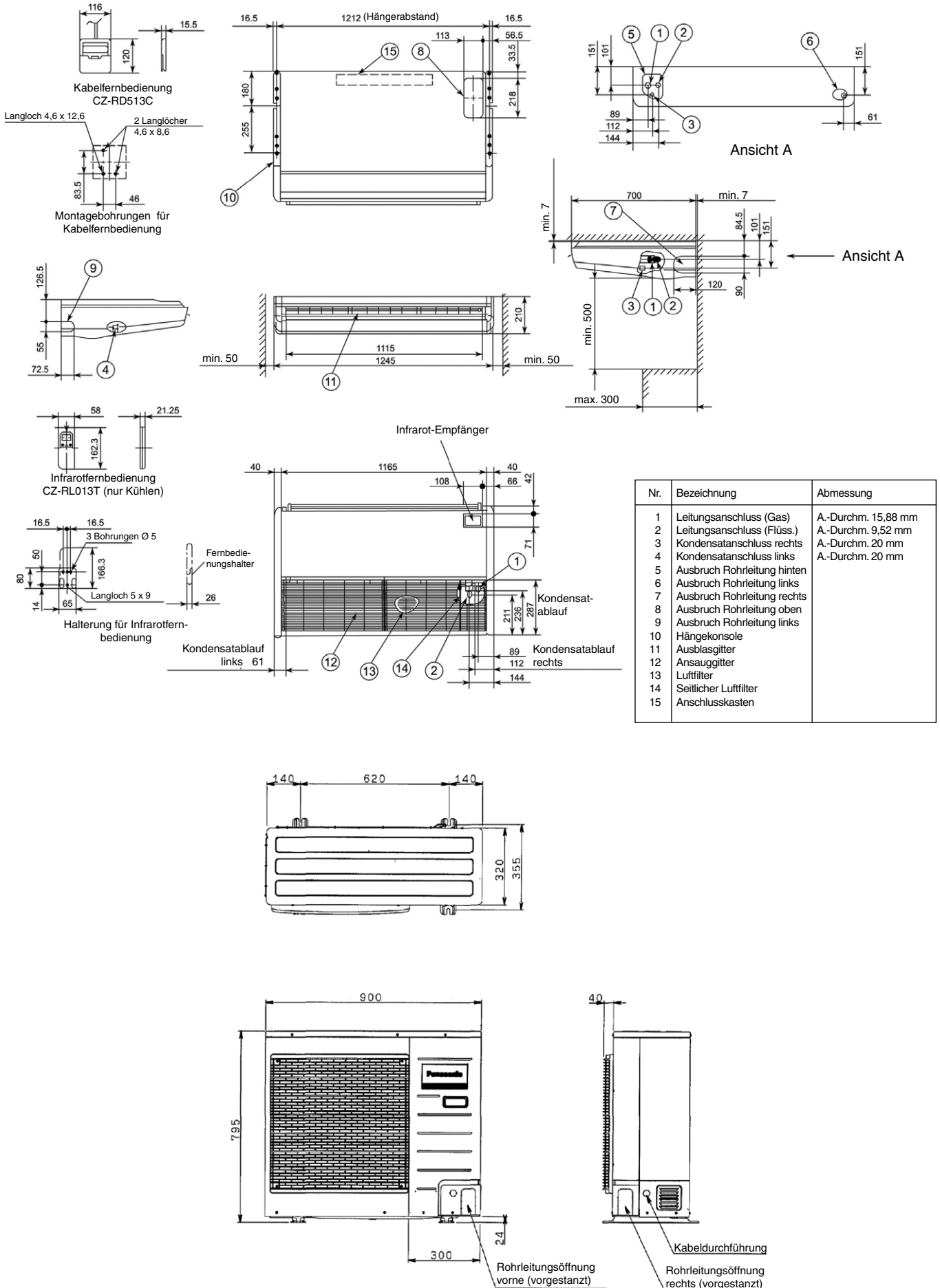
(1) Die Kühlleistung bezieht sich auf eine Raumtemperatur (t_r , t_i) von 27/19,0 °C und eine Außentemperatur von 35 °C.

(2) Basierend auf durchschnittlich 500 Betriebsstunden.

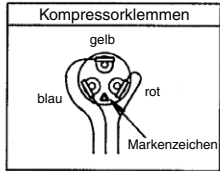
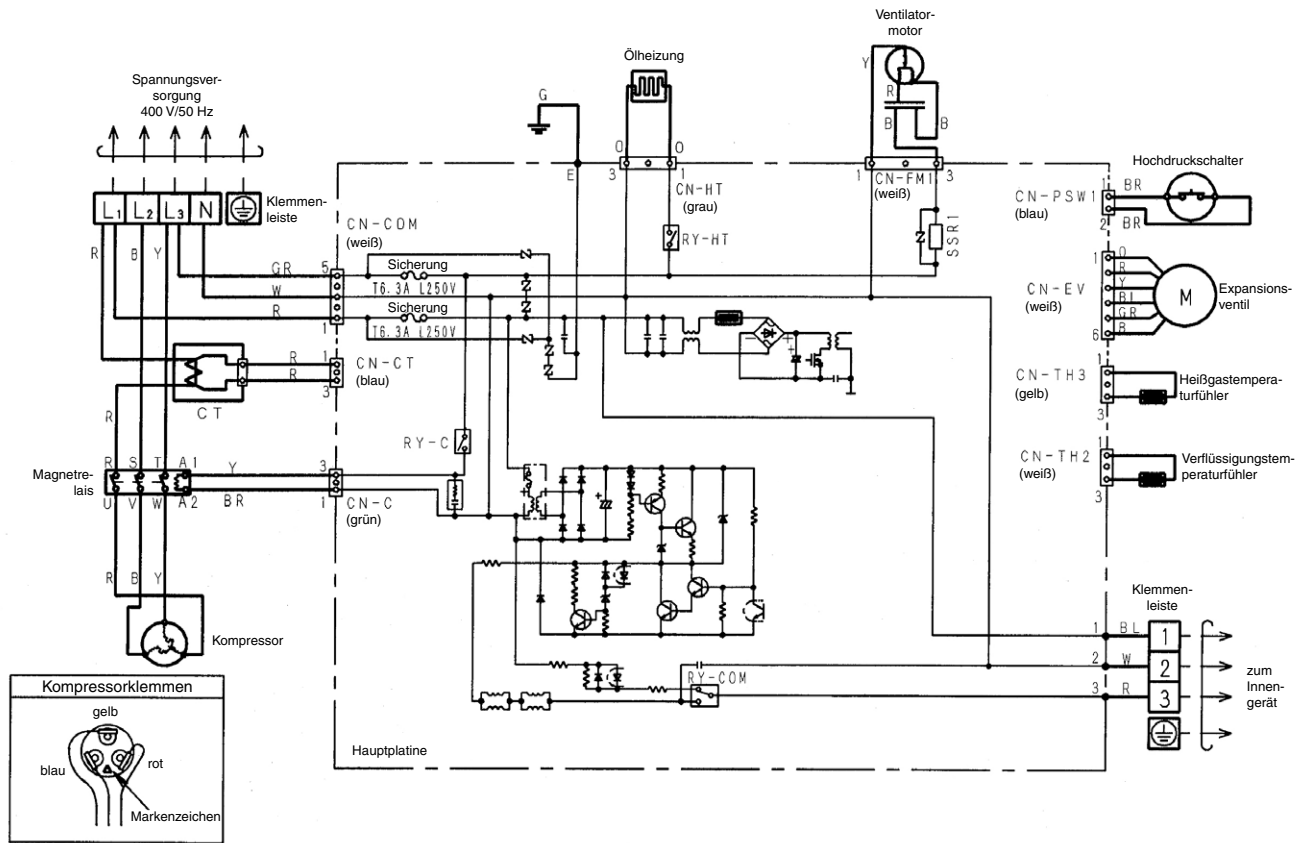
Die Messungen von Kühlleistung und Schallpegeln beruhen auf den Eurovent-Bedingungen.

Abmessungen

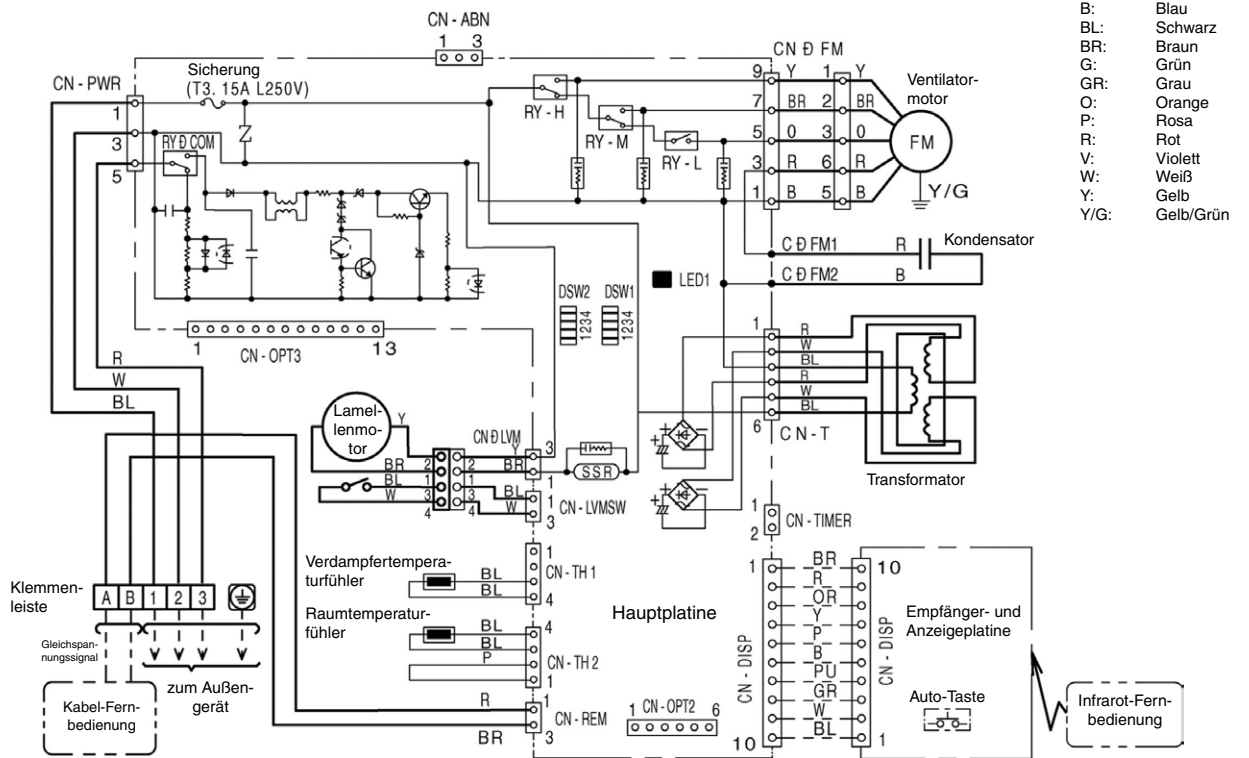
CS-F24DTE5 / CU-J24DBE5



Außengerät (CU-J24DBE8)



Innengerät (CS-F24DTE5)



- B: Blau
- BL: Schwarz
- BR: Braun
- G: Grün
- GR: Grau
- O: Orange
- P: Rosa
- R: Rot
- V: Violett
- W: Weiß
- Y: Gelb
- Y/G: Gelb/Grün

Bezeichnung	Beschreibung	Bezeichnung	Beschreibung
RY _{H, M, L}	Relais Ventilator Drehzahlen	Tr	Transformator
FM	Ventilatormotor	Tm	Klemmleiste
CT	Stromwandler	SSR1, 2	Elektronische Relais
RY _{HOT}	Relais Umschaltventil		
RY _{HT}	Relais Ölheizung		

Technische Änderungen vorbehalten.

Ausschreibungstext																																														
Pos	St.	Gegenstand	EP		GP																																									
			€	Ct	€	Ct																																								
		<p>Panasonic Inverter-Deckenunterbaugerät in luftgekühlter Splitausführung</p> <p>Modell: CS-F24DTE5 / CU-J24DBE5</p> <p>Innengerät (CS-F24DTE5) Gehäuse aus verzinktem Stahlblech, einbrennlackiert, schall- und wärmedämmend ausgekleidet. 4 besonders geräuscharme, direkt angetriebene Radialventilatoren, 2-seitig saugend, statisch und dynamisch ausgewuchtet, Motor mit Wicklungsschutz. Verdampfer aus Kupferrohr mit aufgedrückten Aluminium-Lamellen, Kunststoff-Kondensatwanne wärmeisoliert. Kühlbetrieb möglich bei Außentemperaturen bis $-10\text{ }^{\circ}\text{C}$ (für IT-Räume). Frontseitiges Luftausblasgitter, automatisches Schwenken der motorgetriebenen vertikalen Luftlenklamellen oder Einstellung über Fernbedienung, horizontale Luftlenklamellen manuell verstellbar. Luftansauggitter nach unten klappbar. Leicht herausnehmbarer, reinigungsfähiger Luftfilter. Selbstdiagnose-System über Mikroprozessor mit LED-Anzeige. Automatische Wiedereinschaltung nach Stromausfall mit Memory-Funktion. Steckkontakt für Betriebsstatus- und Störmeldeausgänge. Störmeldeplatine inklusive Betriebsstatus- und Störmeldeausgang sowie Ein/Aus-Eingang und Fern/Lokal-Eingang optional erhältlich. Elektronische Kabel-Fernbedienung für Aufputzmontage (1,5 cm tief), komplett verdrahtet, oder wahlweise Infrarot-Fernbedienung. Bedienungsfreundliche Symboltechnik, LCD-Anzeigefeld, mit folgenden Funktionen:</p> <ul style="list-style-type: none"> - Ein/Aus, Kühl-, Umluft- (3 Stufen), Automatik-, Entfeuchtungs- und Sparbetrieb - Temperaturregelung - Automatische Luftmengen Anpassung - 24-Stunden-Zeitschaltuhr für Ein- und Ausschaltung, oder wahlweise: - Wochentimer mit 6 Schaltvorgängen pro Wochentag (nur Kabel-Fernbedienung) - Prüfschalter für Selbstdiagnosesystem - Integrierter Temperaturfühler, wahlweise verwendbar (nur Kabel-Fernbedienung) <p>Technische Daten Innengerät:</p> <table style="width: 100%; border: none;"> <tr> <td>Kühlleistung (Raum $27/19\text{ }^{\circ}\text{C}$ (t_r/t_e), Außen $35\text{ }^{\circ}\text{C}$):</td> <td style="text-align: right;">6300 W</td> </tr> <tr> <td>Luftmenge (niedrig/mittel/hoch):</td> <td style="text-align: right;">780 / 900 / 1020 m³/h</td> </tr> <tr> <td>Entfeuchtung:</td> <td style="text-align: right;">3,8 l/h</td> </tr> <tr> <td>Leistungsaufnahme:</td> <td style="text-align: right;">2,63 kW</td> </tr> <tr> <td>Leistungszahl Kühlen (EER):</td> <td style="text-align: right;">2,51</td> </tr> <tr> <td>Energieeffizienzklasse:</td> <td style="text-align: right;">E</td> </tr> <tr> <td>Durchschnittlicher Jahresenergieverbrauch (500 Std.):</td> <td style="text-align: right;">1315 kWh</td> </tr> <tr> <td>Betriebsstrom:</td> <td style="text-align: right;">4,6 A</td> </tr> <tr> <td>Anschlussspannung (über Außengerät):</td> <td style="text-align: right;">230 / 50 V/Hz</td> </tr> <tr> <td>Spannung über Steuerleitung:</td> <td style="text-align: right;">80 V DC</td> </tr> <tr> <td>Schalldruckpegel (niedrig/hoch):</td> <td style="text-align: right;">39 / 43 dB(A)</td> </tr> <tr> <td>Schallleistungspegel (niedrig/hoch):</td> <td style="text-align: right;">56 / 60 dB(A)</td> </tr> <tr> <td>Abmessungen (H x B x T):</td> <td style="text-align: right;">210 x 1245 x 700 mm</td> </tr> <tr> <td>Gewicht:</td> <td style="text-align: right;">33 kg</td> </tr> </table> <p>Außengerät (CU-J24DBE8) Wetterfestes Stahlblechgehäuse auf verwindungsfreiem Grundrahmen. Hochleistungs-Wärmetauscher aus Kupferrohr mit aufgedrückten Aluminiumlamellen. Extrem laufruhiger, direkt angetriebener Axialventilator, statisch und dynamisch ausgewuchtet, Motor mit Wicklungsschutz. Elektronische Drehzahl Anpassung für problemlosen Betrieb bis $-10\text{ }^{\circ}\text{C}$. Rollkolbenverdichter für besonders leisen und energiesparenden Betrieb, schwingungsgedämpft. Motor mit Wicklungsschutz. Expansionsventil zur Anpassung der korrekten Kältemittelmenge. Selbstdiagnose-System über Mikroprozessor mit LED-Anzeige. Zusätzliche Sicherheitseinrichtung: Temperatur-, Strom- und Druckschutz für Verdichter, Hochdruckschalter, Stromwandler. Kältesystem werkseitig mit Sicherheitskältemittel R410A vorgefüllt. Bördelanschlüsse Saugleitung 15,88 mm (5/8 Zoll), Flüssigkeitsleitung 9,52 mm (3/8 Zoll).</p> <p>Technische Daten Außengerät:</p> <table style="width: 100%; border: none;"> <tr> <td>Anschlussspannung:</td> <td style="text-align: right;">400 / 50 V/Hz</td> </tr> <tr> <td>Luftmenge:</td> <td style="text-align: right;">3600 m³/h</td> </tr> <tr> <td>Schalldruckpegel:</td> <td style="text-align: right;">50 dB(A)</td> </tr> <tr> <td>Schallleistungspegel:</td> <td style="text-align: right;">66 dB(A)</td> </tr> <tr> <td>Abmessungen (H x B x T):</td> <td style="text-align: right;">795 x 900 x 320 mm</td> </tr> <tr> <td>Gewicht:</td> <td style="text-align: right;">61 kg</td> </tr> </table>	Kühlleistung (Raum $27/19\text{ }^{\circ}\text{C}$ (t_r/t_e), Außen $35\text{ }^{\circ}\text{C}$):	6300 W	Luftmenge (niedrig/mittel/hoch):	780 / 900 / 1020 m ³ /h	Entfeuchtung:	3,8 l/h	Leistungsaufnahme:	2,63 kW	Leistungszahl Kühlen (EER):	2,51	Energieeffizienzklasse:	E	Durchschnittlicher Jahresenergieverbrauch (500 Std.):	1315 kWh	Betriebsstrom:	4,6 A	Anschlussspannung (über Außengerät):	230 / 50 V/Hz	Spannung über Steuerleitung:	80 V DC	Schalldruckpegel (niedrig/hoch):	39 / 43 dB(A)	Schallleistungspegel (niedrig/hoch):	56 / 60 dB(A)	Abmessungen (H x B x T):	210 x 1245 x 700 mm	Gewicht:	33 kg	Anschlussspannung:	400 / 50 V/Hz	Luftmenge:	3600 m ³ /h	Schalldruckpegel:	50 dB(A)	Schallleistungspegel:	66 dB(A)	Abmessungen (H x B x T):	795 x 900 x 320 mm	Gewicht:	61 kg				
Kühlleistung (Raum $27/19\text{ }^{\circ}\text{C}$ (t_r/t_e), Außen $35\text{ }^{\circ}\text{C}$):	6300 W																																													
Luftmenge (niedrig/mittel/hoch):	780 / 900 / 1020 m ³ /h																																													
Entfeuchtung:	3,8 l/h																																													
Leistungsaufnahme:	2,63 kW																																													
Leistungszahl Kühlen (EER):	2,51																																													
Energieeffizienzklasse:	E																																													
Durchschnittlicher Jahresenergieverbrauch (500 Std.):	1315 kWh																																													
Betriebsstrom:	4,6 A																																													
Anschlussspannung (über Außengerät):	230 / 50 V/Hz																																													
Spannung über Steuerleitung:	80 V DC																																													
Schalldruckpegel (niedrig/hoch):	39 / 43 dB(A)																																													
Schallleistungspegel (niedrig/hoch):	56 / 60 dB(A)																																													
Abmessungen (H x B x T):	210 x 1245 x 700 mm																																													
Gewicht:	33 kg																																													
Anschlussspannung:	400 / 50 V/Hz																																													
Luftmenge:	3600 m ³ /h																																													
Schalldruckpegel:	50 dB(A)																																													
Schallleistungspegel:	66 dB(A)																																													
Abmessungen (H x B x T):	795 x 900 x 320 mm																																													
Gewicht:	61 kg																																													