



Technische Daten		Innengerät CS-F24DTE5	Außengerät CU-L24DBE5
Kühlleistung (1)	W	6300	
Heizleistung (2)	W	7100	
Entfeuchtung	l/h	3,6	
Luftmenge (niedrig/mittel/hoch)	m ³ /h	780 / 900 / 1020	
Schalldruckpegel (ni/mi/ho, Kühlbetrieb)	dB(A)	39 / 41 / 43	
	dB(A)	39 / 41 / 43	
Schalleistungspegel (ni/ho, Kühlbetrieb)	dB(A)	56 / 60	
	dB(A)	56 / 60	
Elektrische Daten			
Stromversorgung	V/Ph/Hz	230/1/50	
Leistungsaufnahme (Kühlen / Heizen)	kW	1,96 / 2,21	
Betriebsstrom (Kühlen / Heizen)	A	8,9 / 10,0	
Anlaufstrom	A	8,4	
Netzabsicherung (träge)	A	16	
Leistungszahl Kühlen / Heizen (EER/COP)		3,21 / 3,21	
Energieeffizienzklasse (Kühlen / Heizen)		A / C	
Jährlicher Energieverbrauch (3)	kWh	980	
Kältesystem			
Kältemittelmenge (R410A)	g	2130	
Ölfüllung	l	0,8	
Rohranschlüsse Saugleitung	mm (Zoll)	15,88 (5/8)	
(Bördel) Flüssigkeitsleitung	mm (Zoll)	9,53 (3/8)	
Max. Leitungslänge	m	50	
Zus. Kältemittelmenge (> 30 m)	g/m	50	
Drosselorgan		Expansionsventil	
Abmessungen			
Höhe	mm	210	795
Breite	mm	1245	900
Tiefe	mm	700	320
Nettogewicht	kg	33	71

(1) Die Kühlleistung bezieht sich auf eine Raumtemperatur (t_r , t_i) von 27/19,0 °C und eine Außentemperatur von 35 °C.

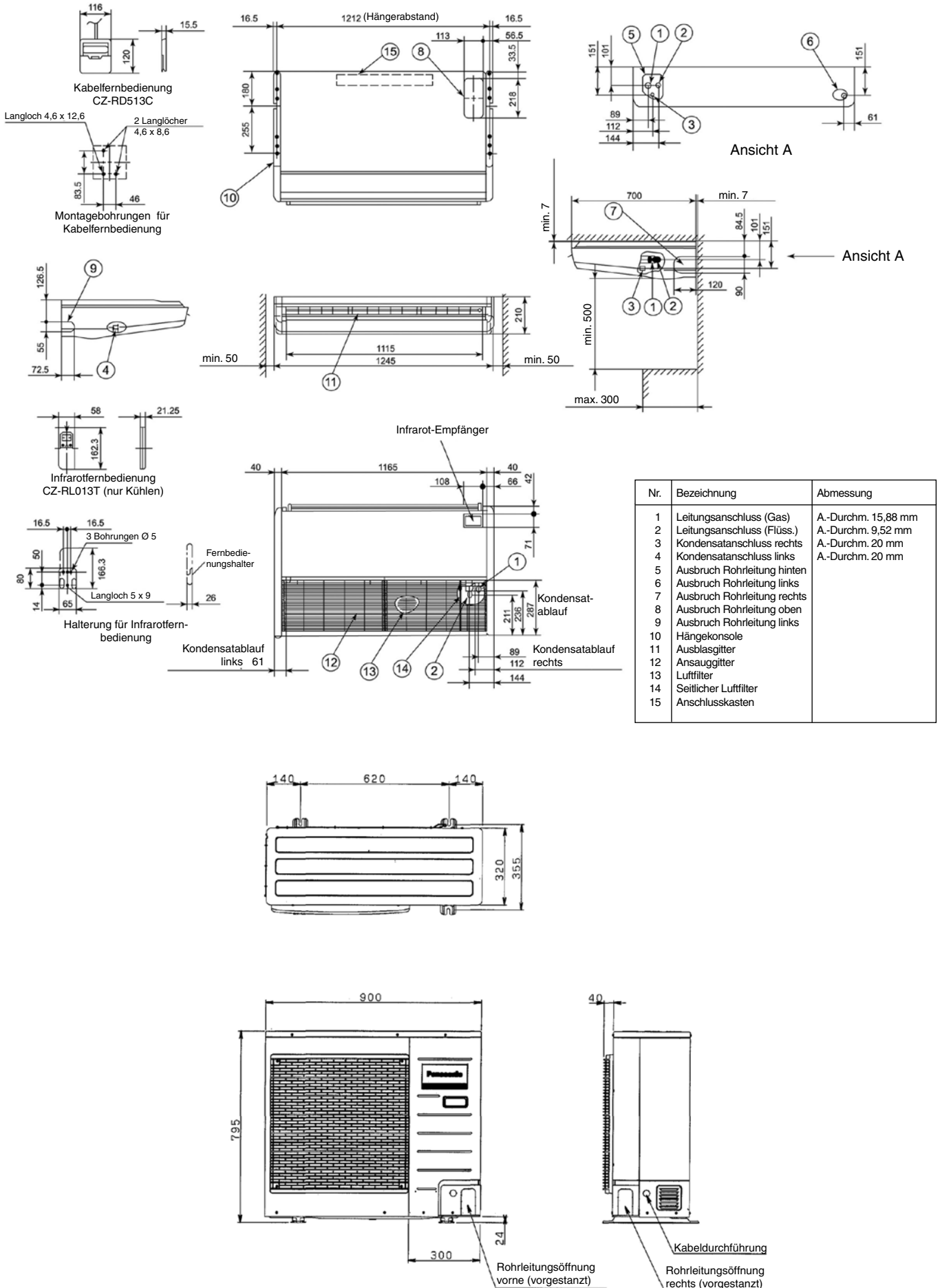
(2) Die Heizleistung bezieht sich auf eine Raumtemperatur (t_r) von 20 °C und eine Außentemperatur (t_r , t_i) von 7/6 °C.

(3) Basierend auf durchschnittlich 500 Betriebsstunden.

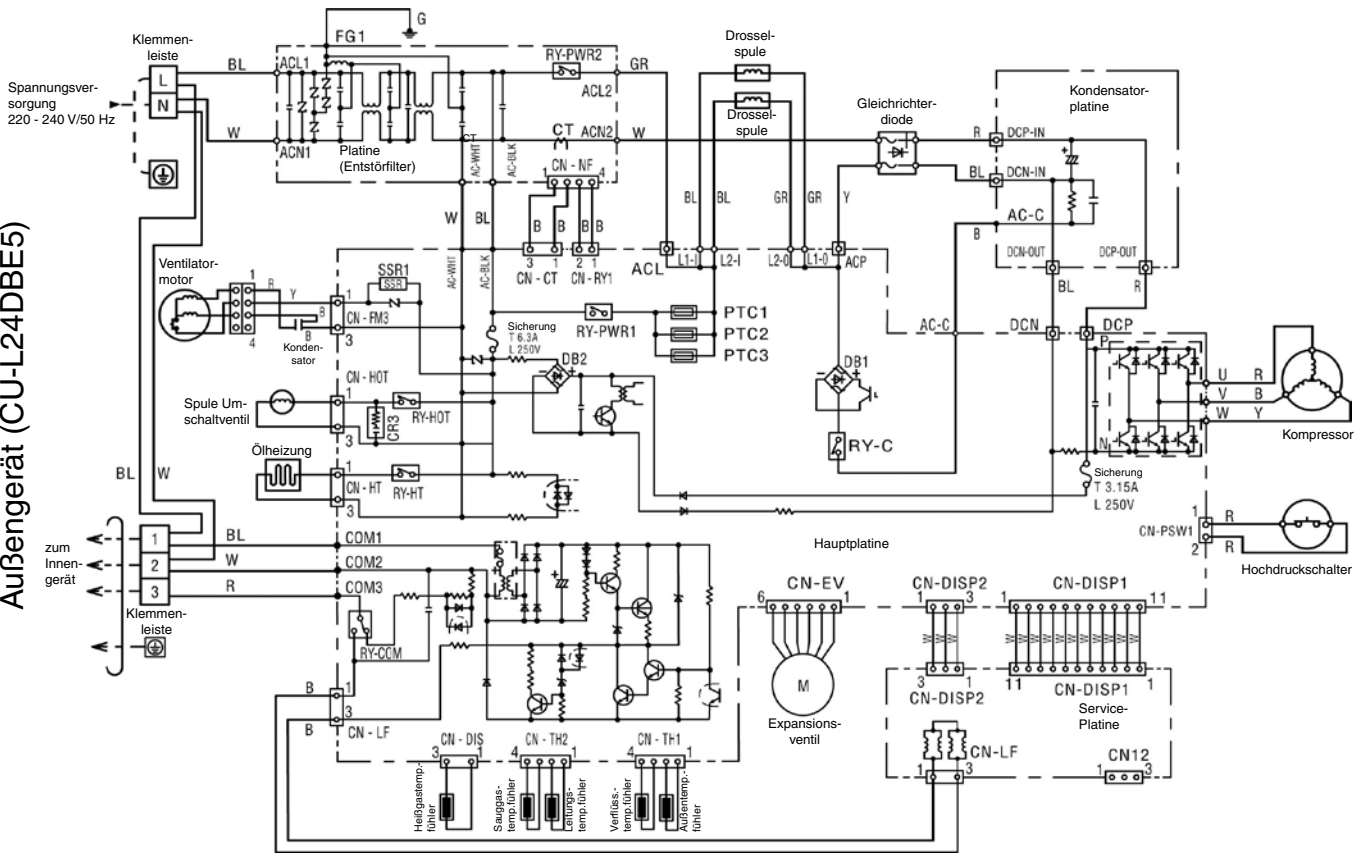
Die Messungen von Kühl- und Heizleistung sowie Schallpegeln beruhen auf den Eurovent-Bedingungen.

Abmessungen

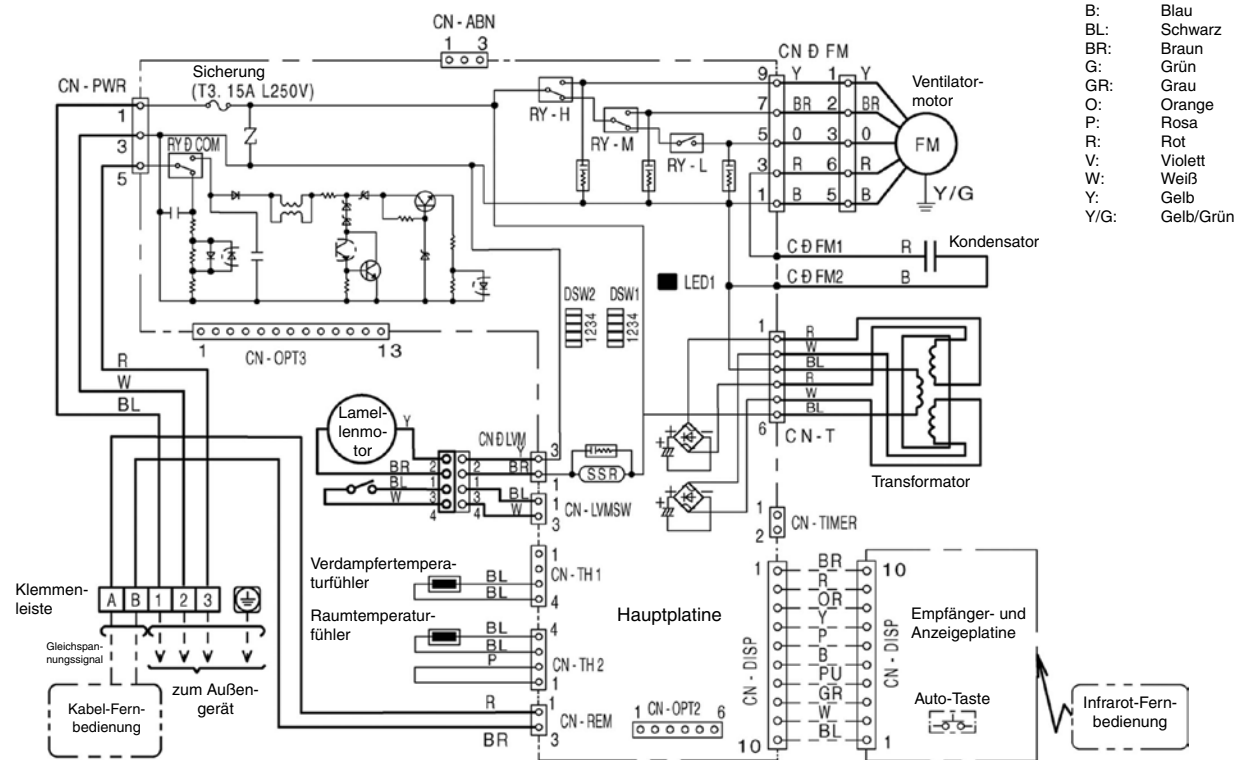
CS-F24DTE5 / CU-L24DBE5



Außengerät (CU-L24DBE5)



Innengerät (CS-F24DTE5)



- B: Blau
- BL: Schwarz
- BR: Braun
- G: Grün
- GR: Grau
- O: Orange
- P: Rosa
- R: Rot
- V: Violett
- W: Weiß
- Y: Gelb
- Y/G: Gelb/Grün

Bezeichnung	Beschreibung	Bezeichnung	Beschreibung
RY _{H, M, L}	Relais Ventilator Drehzahlen	Tr	Transformator
FM	Ventilatormotor	Tm	Klemmleiste
CT	Stromwandler	SSR1, 2	Elektronische Relais
RY _{HOT}	Relais Umschaltventil		
RY _{HT}	Relais Ölheizung		

Technische Änderungen vorbehalten.

Ausschreibungstext																																																				
Pos	St.	Gegenstand	EP		GP																																															
			€	Ct	€	Ct																																														
		<p>Panasonic Inverter-Deckenunterbaugerät in luftgekühlter Splitausführung, mit Wärmepumpenschaltung</p> <p>Modell: CS-F24DTE5 / CU-L24DBE5</p> <p>Innengerät (CS-F24DTE5) Gehäuse aus verzinktem Stahlblech, einbrennlackiert, schall- und wärmedämmend ausgekleidet. 4 besonders geräuscharme, direkt angetriebene Radialventilatoren, 2-seitig saugend, statisch und dynamisch ausgewuchtet, Motor mit Wicklungsschutz. Verdampfer aus Kupferrohr mit aufgedrückten Aluminium-Lamellen, Kunststoff-Kondensatwanne wärmeisoliert. Kühlbetrieb möglich bei Außentemperaturen bis -15 °C (für IT-Räume). Frontseitiges Luftausblasgitter, automatisches Schwenken der motorgetriebenen vertikalen Luftlenklamellen oder Einstellung über Fernbedienung, horizontale Luftlenklamellen manuell verstellbar. Luftansauggitter nach unten klappbar. Leicht herausnehmbarer, reinigungsfähiger Luftfilter. Selbstdiagnose-System über Mikroprozessor mit LED-Anzeige. Automatische Wiedereinschaltung nach Stromausfall mit Memory-Funktion. Steckkontakt für Betriebsstatus- und Störmeldeausgänge. Störmeldeplatine inklusive Betriebsstatus- und Störmeldeausgang sowie Ein/Aus-Eingang und Fern/Lokal-Eingang optional erhältlich. Elektronische Kabel-Fernbedienung für Aufputzmontage (1,5 cm tief), komplett verdrahtet, oder wahlweise Infrarot-Fernbedienung. Bedienungsfreundliche Symboltechnik, LCD-Anzeigenfeld, mit folgenden Funktionen:</p> <ul style="list-style-type: none"> - Ein/Aus, Kühl-, Heiz-, Umluft- (3 Stufen), Automatik-, Entfeuchtungs- und Sparbetrieb - Temperaturregelung - Automatische Luftmengen Anpassung - 24-Stunden-Zeitschaltuhr für Ein- und Ausschaltung, oder wahlweise: - Wochentimer mit 6 Schaltvorgängen pro Wochentag (nur Kabel-Fernbedienung) - Prüfschalter für Selbstdiagnosesystem - Integrierter Temperaturfühler, wahlweise verwendbar (nur Kabel-Fernbedienung) <p>Technische Daten Innengerät:</p> <table style="width: 100%; border: none;"> <tr> <td>Nenn-Kühlleistung (Raum $27/19\text{ °C}$ (t_r/t_i), Außen 35 °C):</td> <td style="text-align: right;">6300 W</td> </tr> <tr> <td>Nenn-Heizleistung (Raum 20 °C (t_r), Außen $7/6\text{ °C}$ (t_r/t_i)):</td> <td style="text-align: right;">7100 W</td> </tr> <tr> <td>Luftmenge (niedrig/mittel/hoch):</td> <td style="text-align: right;">780 / 900 / 1020 m³/h</td> </tr> <tr> <td>Entfeuchtung:</td> <td style="text-align: right;">3,6 l/h</td> </tr> <tr> <td>Nenn-Leistungsaufnahme:</td> <td style="text-align: right;">1,96 kW</td> </tr> <tr> <td>Leistungszahl Kühlen / Heizen (EER/COP):</td> <td style="text-align: right;">3,21 / 3,21</td> </tr> <tr> <td>Energieeffizienzklasse (Kühlen / Heizen):</td> <td style="text-align: right;">A / C</td> </tr> <tr> <td>Durchschnittlicher Jahresenergieverbrauch (500 Std.):</td> <td style="text-align: right;">980 kWh</td> </tr> <tr> <td>Nenn-Betriebsstrom:</td> <td style="text-align: right;">8,9 A</td> </tr> <tr> <td>Anschlussspannung (über Außengerät):</td> <td style="text-align: right;">230 / 50 V/Hz</td> </tr> <tr> <td>Spannung über Steuerleitung:</td> <td style="text-align: right;">80 V DC</td> </tr> <tr> <td>Schalldruckpegel (niedrig/hoch, Kühlen):</td> <td style="text-align: right;">39 / 43 dB(A)</td> </tr> <tr> <td>Schalldruckpegel (niedrig/hoch, Heizen):</td> <td style="text-align: right;">39 / 43 dB(A)</td> </tr> <tr> <td>Schallleistungspegel (niedrig/hoch, Kühlen):</td> <td style="text-align: right;">56 / 60 dB(A)</td> </tr> <tr> <td>Schallleistungspegel (niedrig/hoch, Heizen):</td> <td style="text-align: right;">56 / 60 dB(A)</td> </tr> <tr> <td>Abmessungen (H x B x T):</td> <td style="text-align: right;">210 x 1245 x 700 mm</td> </tr> <tr> <td>Gewicht:</td> <td style="text-align: right;">33 kg</td> </tr> </table> <p>Außengerät (CU-L24DBE5) Wetterfestes Stahlblechgehäuse auf verwindungsfreiem Grundrahmen. Kältekreis umschaltbar für Wärmepumpenbetrieb. Hochleistungs-Wärmetauscher aus Kupferrohr mit aufgedrückten Aluminiumlamellen. Ein extrem laufruhiger, direkt angetriebener Axialventilator, statisch und dynamisch ausgewuchtet, Motor mit Wicklungsschutz. Elektronische Drehzahl-anpassung für problemlosen Betrieb bis -15 °C. Doppel-Rollkolbenverdichter für besonders leisen und energiesparenden Betrieb, frequenzgeregelt, schwingungsgedämpft. Expansionsventil zur Anpassung der korrekten Kältemittelmenge. Selbstdiagnose-System über Mikroprozessor mit LED-Anzeige. Zusätzliche Sicherheitseinrichtung: Temperatur-, Strom- und Druckschutz für Verdichter, Hochdruckschalter, Stromwandler. Kältesystem werkseitig mit Sicherheitskältemittel R410A vorgefüllt. Bördelanschlüsse Saugleitung 15,88 mm (5/8 Zoll), Flüssigkeitsleitung 9,52 mm (3/8 Zoll).</p> <p>Technische Daten Außengerät:</p> <table style="width: 100%; border: none;"> <tr> <td>Anschlussspannung:</td> <td style="text-align: right;">230 / 50 V/Hz</td> </tr> <tr> <td>Luftmenge:</td> <td style="text-align: right;">2880 m³/h</td> </tr> <tr> <td>Schalldruckpegel (Kühlen / Heizen):</td> <td style="text-align: right;">47 / 49 dB(A)</td> </tr> <tr> <td>Schallleistungspegel (Kühlen / Heizen):</td> <td style="text-align: right;">63 / 65 dB(A)</td> </tr> <tr> <td>Abmessungen (H x B x T):</td> <td style="text-align: right;">795 x 900 x 320 mm</td> </tr> <tr> <td>Gewicht:</td> <td style="text-align: right;">71 kg</td> </tr> </table>	Nenn-Kühlleistung (Raum $27/19\text{ °C}$ (t_r/t_i), Außen 35 °C):	6300 W	Nenn-Heizleistung (Raum 20 °C (t_r), Außen $7/6\text{ °C}$ (t_r/t_i)):	7100 W	Luftmenge (niedrig/mittel/hoch):	780 / 900 / 1020 m ³ /h	Entfeuchtung:	3,6 l/h	Nenn-Leistungsaufnahme:	1,96 kW	Leistungszahl Kühlen / Heizen (EER/COP):	3,21 / 3,21	Energieeffizienzklasse (Kühlen / Heizen):	A / C	Durchschnittlicher Jahresenergieverbrauch (500 Std.):	980 kWh	Nenn-Betriebsstrom:	8,9 A	Anschlussspannung (über Außengerät):	230 / 50 V/Hz	Spannung über Steuerleitung:	80 V DC	Schalldruckpegel (niedrig/hoch, Kühlen):	39 / 43 dB(A)	Schalldruckpegel (niedrig/hoch, Heizen):	39 / 43 dB(A)	Schallleistungspegel (niedrig/hoch, Kühlen):	56 / 60 dB(A)	Schallleistungspegel (niedrig/hoch, Heizen):	56 / 60 dB(A)	Abmessungen (H x B x T):	210 x 1245 x 700 mm	Gewicht:	33 kg	Anschlussspannung:	230 / 50 V/Hz	Luftmenge:	2880 m ³ /h	Schalldruckpegel (Kühlen / Heizen):	47 / 49 dB(A)	Schallleistungspegel (Kühlen / Heizen):	63 / 65 dB(A)	Abmessungen (H x B x T):	795 x 900 x 320 mm	Gewicht:	71 kg				
Nenn-Kühlleistung (Raum $27/19\text{ °C}$ (t_r/t_i), Außen 35 °C):	6300 W																																																			
Nenn-Heizleistung (Raum 20 °C (t_r), Außen $7/6\text{ °C}$ (t_r/t_i)):	7100 W																																																			
Luftmenge (niedrig/mittel/hoch):	780 / 900 / 1020 m ³ /h																																																			
Entfeuchtung:	3,6 l/h																																																			
Nenn-Leistungsaufnahme:	1,96 kW																																																			
Leistungszahl Kühlen / Heizen (EER/COP):	3,21 / 3,21																																																			
Energieeffizienzklasse (Kühlen / Heizen):	A / C																																																			
Durchschnittlicher Jahresenergieverbrauch (500 Std.):	980 kWh																																																			
Nenn-Betriebsstrom:	8,9 A																																																			
Anschlussspannung (über Außengerät):	230 / 50 V/Hz																																																			
Spannung über Steuerleitung:	80 V DC																																																			
Schalldruckpegel (niedrig/hoch, Kühlen):	39 / 43 dB(A)																																																			
Schalldruckpegel (niedrig/hoch, Heizen):	39 / 43 dB(A)																																																			
Schallleistungspegel (niedrig/hoch, Kühlen):	56 / 60 dB(A)																																																			
Schallleistungspegel (niedrig/hoch, Heizen):	56 / 60 dB(A)																																																			
Abmessungen (H x B x T):	210 x 1245 x 700 mm																																																			
Gewicht:	33 kg																																																			
Anschlussspannung:	230 / 50 V/Hz																																																			
Luftmenge:	2880 m ³ /h																																																			
Schalldruckpegel (Kühlen / Heizen):	47 / 49 dB(A)																																																			
Schallleistungspegel (Kühlen / Heizen):	63 / 65 dB(A)																																																			
Abmessungen (H x B x T):	795 x 900 x 320 mm																																																			
Gewicht:	71 kg																																																			