



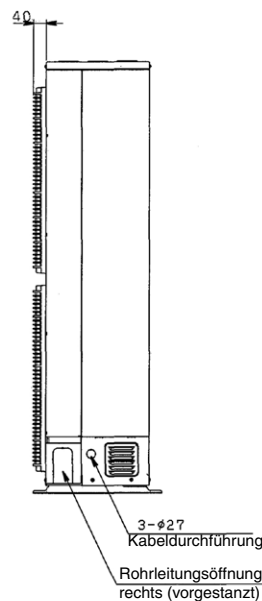
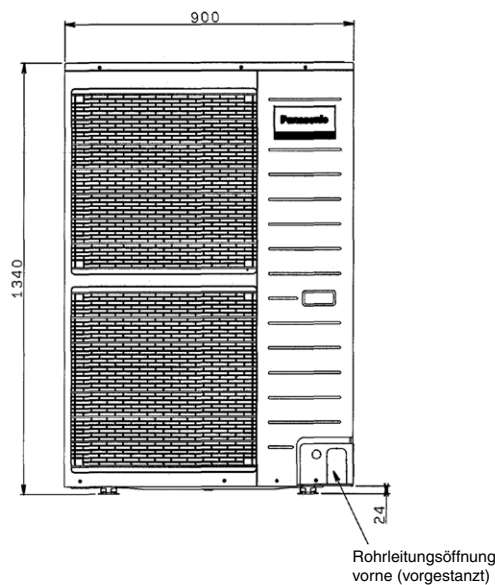
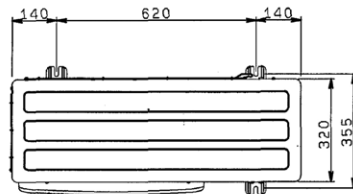
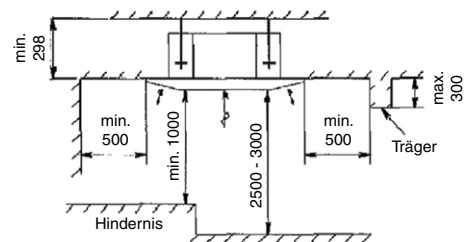
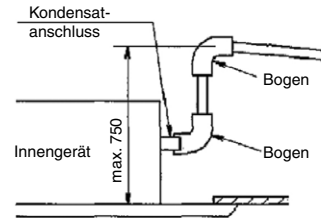
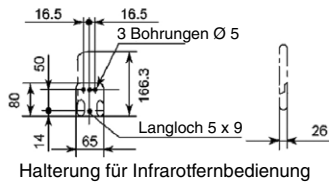
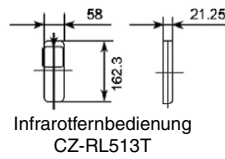
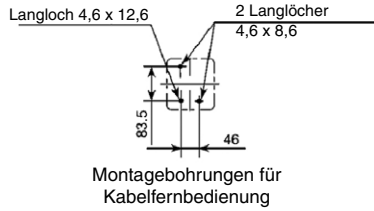
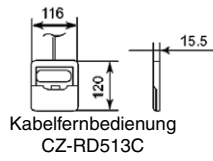
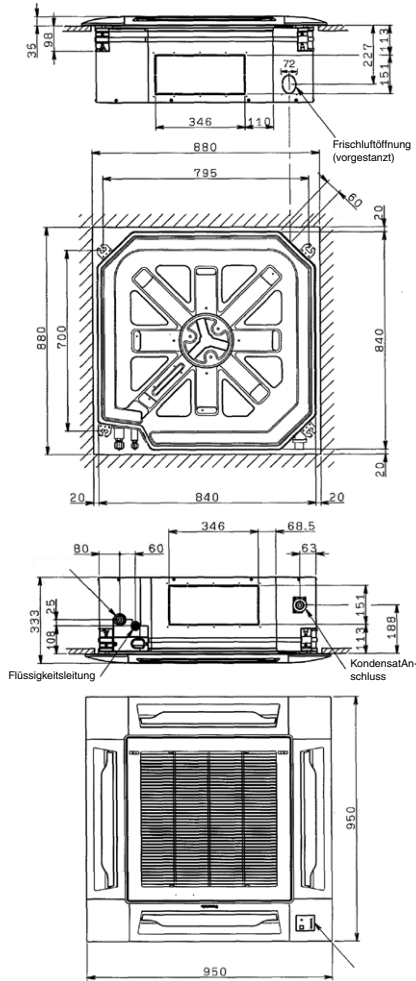
Technische Daten		Innengerät CS-F43DB4E5	Außengerät CU-L43DBE8
Kühlleistung (1)	W	12.500	
Heizleistung (2)	W	14.000	
Entfeuchtung	l/h	7,9	
Luftmenge (niedrig/mittel/hoch)	m ³ /h	1440 / 1620 / 1860	5880
Schalldruckpegel (ni/mi/ho, Kühlbetrieb)	dB(A)	41 / 43 / 46	53
	dB(A)	41 / 43 / 46	55
Schalleistungspegel (ni/ho, Kühlbetrieb)	dB(A)	56 / 61	67
	dB(A)	56 / 61	69
Elektrische Daten			
Stromversorgung	V/Ph/Hz	230/1/50	400/3 + N/50
Leistungsaufnahme (Kühlen / Heizen)	kW	3,64 / 3,88	
Betriebsstrom (Kühlen / Heizen)	A	5,8 / 6,1	
Anlaufstrom	A	5,8	
Netzabsicherung (träge)	A	3 x 16	
Leistungszahl Kühlen / Heizen (EER/COP)		3,43 / 3,61	
Energieeffizienzklasse (Kühlen / Heizen)		A / A	
Jährlicher Energieverbrauch (3)	kWh	1820	
Kältesystem			
Kältemittelmenge (R410A)	g		3300
Ölfüllung	l		1,2
Rohranschlüsse Saugleitung	mm (Zoll)	15,88 (5/8)	
(Bördel) Flüssigkeitsleitung	mm (Zoll)	9,53 (3/8)	
Max. Leitungslänge	m	50	
Zus. Kältemittelmenge (> 30 m)	g/m	50	
Drosselorgan		Expansionsventil	
Abmessungen			
Höhe	mm	288 + 35	1340
Breite (ohne / mit Blende)	mm	840 / 950	900
Tiefe (ohne / mit Blende)	mm	840 / 950	320
Nettogewicht	kg	33 (28,5 + 4,5)	105

(1) Die Kühlleistung bezieht sich auf eine Raumtemperatur (t_r, t_i) von 27/19,0 °C und eine Außentemperatur von 35 °C.

(2) Die Heizleistung bezieht sich auf eine Raumtemperatur (t_r) von 20 °C und eine Außentemperatur (t_r, t_i) von 7/6 °C.

(3) Basierend auf durchschnittlich 500 Betriebsstunden.

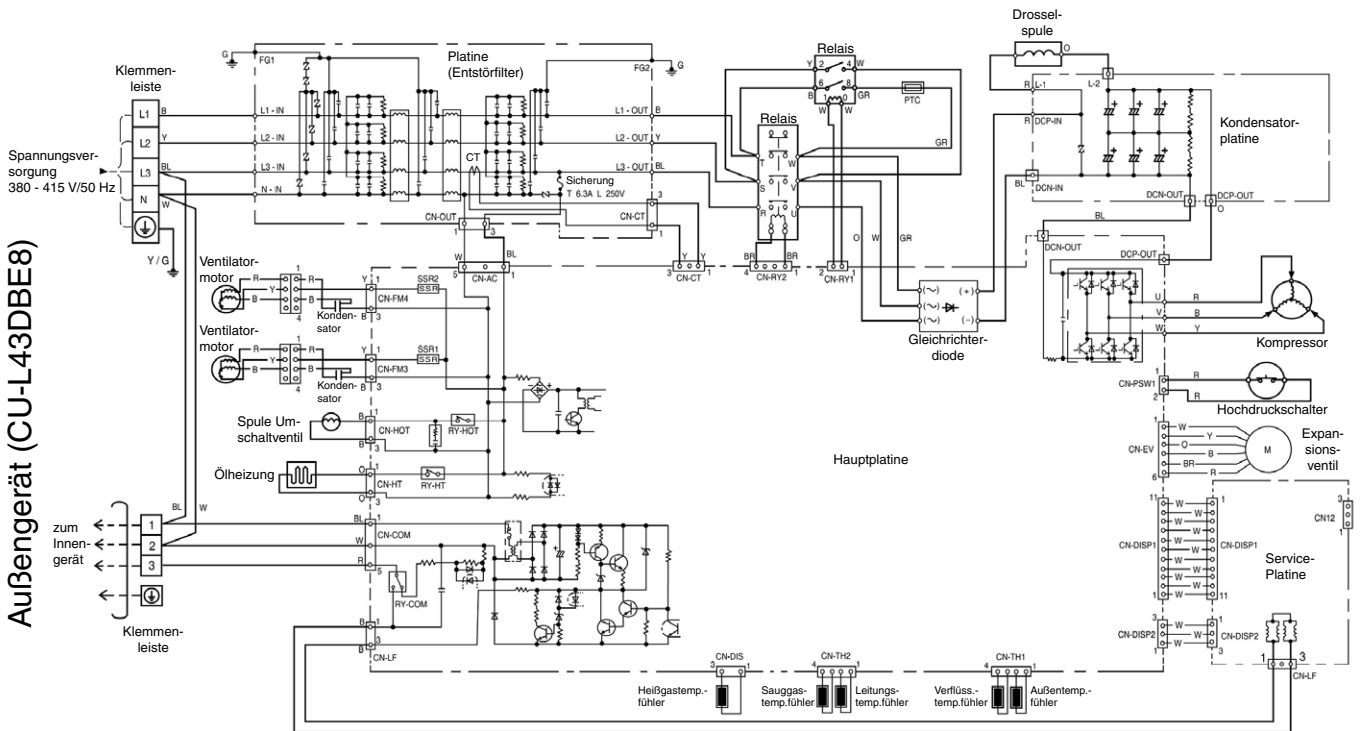
Die Messungen von Kühl- und Heizleistung sowie Schallpegeln beruhen auf den Eurovent-Bedingungen.



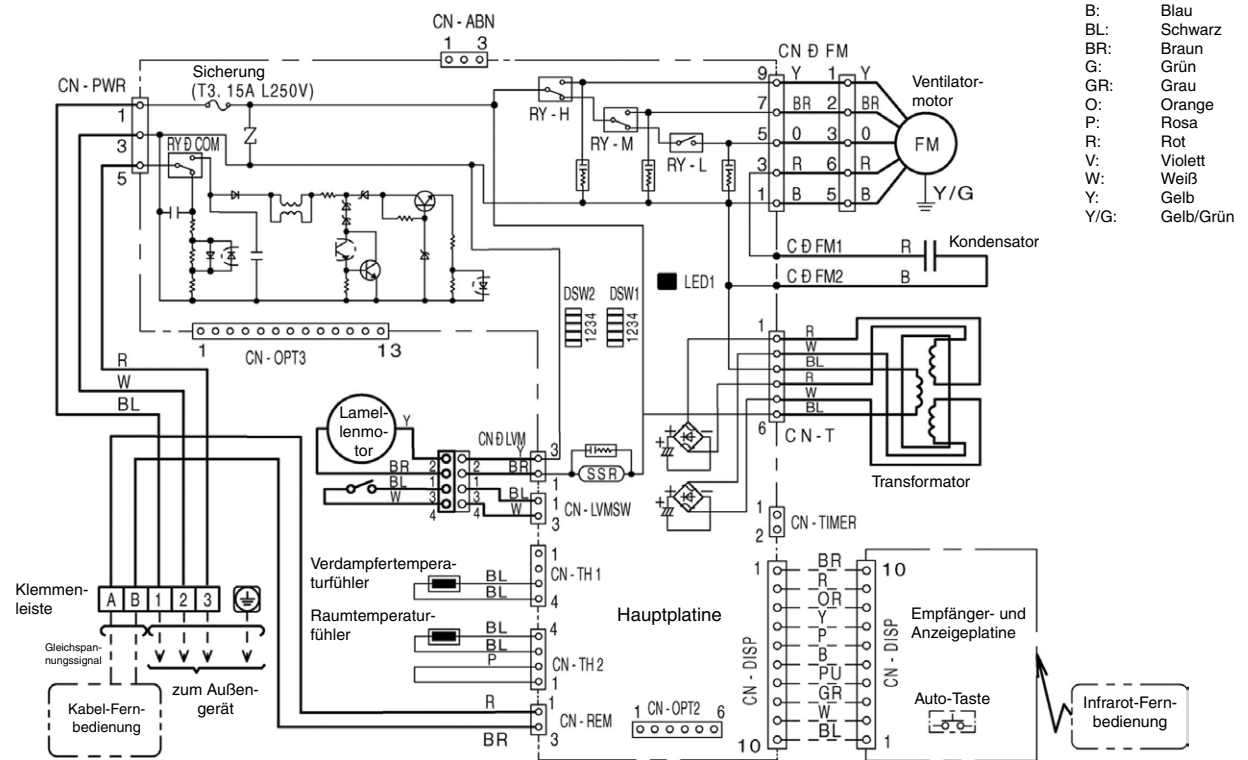
Abmessungen in mm

Technische Änderungen vorbehalten.

Außengerät (CU-L43DBE8)



Innengerät (CS-F43DB4E5)



- B: Blau
- BL: Schwarz
- BR: Braun
- G: Grün
- GR: Grau
- O: Orange
- P: Rosa
- R: Rot
- V: Violett
- W: Weiß
- Y: Gelb
- Y/G: Gelb/Grün

Bezeichnung	Beschreibung	Bezeichnung	Beschreibung
RY _{H, M, L}	Relais Ventilator Drehzahlen	Tr	Transformator
FM	Ventilatormotor	Tm	Klemmleiste
CT	Stromwandler	SSR _{1, 2}	Elektronische Relais
RY _{HOT}	Relais Umschaltventil		
RY _{HT}	Relais Ölheizung		

Technische Änderungen vorbehalten.

Ausschreibungstext																																																						
Pos	St.	Gegenstand	EP		GP																																																	
			€	Ct	€	Ct																																																
		<p>Panasonic Inverter-Deckenunterbaugerät in luftgekühlter Splitausführung, mit Wärmepumpenschaltung</p> <p>Modell: CS-F43DB4E5 / CU-L43DBE8</p> <p>Innengerät (CS-F43DB4E5) Gehäuse aus verzinktem Stahlblech, schall- und wärmedämmend ausgekleidet. Besonders geräuscharmer, direkt angetriebener 3D-Turboventilator, statisch und dynamisch ausgewuchtet, Motor mit Wicklungsschutz. Luftausblasöffnungen in 4 Richtungen, Steuerung der Luftströmung über motorgetriebene Luftlenklamellen, manuelle oder automatische Luftmengen-Regulierung in Abhängigkeit von der Raumtemperatur. Verdampfer aus Kupferrohr mit aufgepressten Aluminium-Lamellen, Kondensatablaufsystem mit eingebauter Hebe- und Sicherheitsschwimmerschalter in Kunststoff-Auffangwanne. Anschlussöffnungen für Frischluft und zur Weiterführung der Zuluft über kurze Kanäle werkseitig vorgesehen. Luftansauggitter nach unten klappbar, mit leicht herausnehmbarem, reinigungsfähigem Langzeit-Luftfilter. Selbstdiagnose-System über Mikroprozessor mit LED-Anzeige. Automatische Wiedereinschaltung nach Stromausfall mit Memory-Funktion. Steckkontakt für Betriebsstatus- und Störmeldeausgänge. Störmeldeplatine inklusive Betriebsstatus- und Störmeldeausgang sowie Ein/Aus-Eingang und Fern/Lokal-Eingang optional erhältlich. Elektronische Kabel-Fernbedienung für Aufputzmontage (1,5 cm tief), komplett verdrahtet, oder wahlweise Infrarot-Fernbedienung. Bedienungsfreundliche Symboltechnik, LCD-Anzeigenfeld, mit folgenden Funktionen:</p> <ul style="list-style-type: none"> - Ein/Aus, Kühl-, Heiz-, Umluft- (3 Stufen), Automatik-, Entfeuchtungs- und Sparbetrieb - Temperaturregelung - Automatische Luftmengen Anpassung - 24-Stunden-Zeitschaltuhr für Ein- und Ausschaltung, oder wahlweise: - Wochentimer mit 6 Schaltvorgängen pro Wochentag (nur Kabel-Fernbedienung) - Prüfschalter für Selbstdiagnosesystem - Integrierter Temperaturfühler, wahlweise verwendbar (nur Kabel-Fernbedienung) <p>Technische Daten Innengerät:</p> <table style="width: 100%; border: none;"> <tr> <td>Nenn-Kühlleistung (Raum 27/19 °C (t_r/t_e), Außen 35 °C):</td> <td style="text-align: right;">12.500 W</td> </tr> <tr> <td>Nenn-Heizleistung (Raum 20 °C (t_r), Außen 7/6 °C (t_e/t_r)):</td> <td style="text-align: right;">14.000 W</td> </tr> <tr> <td>Luftmenge (niedrig/mittel/hoch):</td> <td style="text-align: right;">1440 / 1620 / 1860 m³/h</td> </tr> <tr> <td>Entfeuchtung:</td> <td style="text-align: right;">7,9 l/h</td> </tr> <tr> <td>Nenn-Leistungsaufnahme:</td> <td style="text-align: right;">3,64 kW</td> </tr> <tr> <td>Leistungszahl Kühlen / Heizen (EER/COP):</td> <td style="text-align: right;">3,43 / 3,61</td> </tr> <tr> <td>Energieeffizienzklasse (Kühlen / Heizen):</td> <td style="text-align: right;">A / A</td> </tr> <tr> <td>Durchschnittlicher Jahresenergieverbrauch (500 Std.):</td> <td style="text-align: right;">1820 kWh</td> </tr> <tr> <td>Nenn-Betriebsstrom:</td> <td style="text-align: right;">5,8 A</td> </tr> <tr> <td>Anschlussspannung (über Außengerät):</td> <td style="text-align: right;">230 / 50 V/Hz</td> </tr> <tr> <td>Spannung über Steuerleitung (impulsförmige Gleichspannung):</td> <td style="text-align: right;">80 V DC</td> </tr> <tr> <td>Schalldruckpegel (niedrig/hoch, Kühlen):</td> <td style="text-align: right;">41 / 46 dB(A)</td> </tr> <tr> <td>Schalldruckpegel (niedrig/hoch, Heizen):</td> <td style="text-align: right;">41 / 46 dB(A)</td> </tr> <tr> <td>Schallleistungspegel (niedrig/hoch, Kühlen):</td> <td style="text-align: right;">56 / 61 dB(A)</td> </tr> <tr> <td>Schallleistungspegel (niedrig/hoch, Heizen):</td> <td style="text-align: right;">56 / 61 dB(A)</td> </tr> <tr> <td>Abmessungen Gerät (H x B x T):</td> <td style="text-align: right;">288 x 840 x 840 mm</td> </tr> <tr> <td>Abmessungen Blende (H x B x T):</td> <td style="text-align: right;">45 x 950 x 950 mm</td> </tr> <tr> <td>Gewicht (Gerät + Blende):</td> <td style="text-align: right;">28,5 + 4,5 kg</td> </tr> </table> <p>Außengerät (CU-L43DBE8) Wetterfestes Stahlblechgehäuse auf verwindungsfreiem Grundrahmen. Kältekreis umschaltbar für Wärmepumpenbetrieb. Hochleistungs-Wärmetauscher aus Kupferrohr mit aufgepressten Aluminiumlamellen. Zwei extrem laufruhige, direkt angetriebene Axialventilatoren, statisch und dynamisch ausgewuchtet, Motor mit Wicklungsschutz. Elektronische Drehzahl-anpassung für problemlosen Betrieb bis -15 °C. Doppel-Rollkolbenverdichter für besonders leisen und energiesparenden Betrieb, frequenzgeregelt, schwingungsgedämpft. Expansionsventil zur Anpassung der korrekten Kältemittelmenge. Selbstdiagnose-System über Mikroprozessor mit LED-Anzeige. Zusätzliche Sicherheitseinrichtung: Temperatur-, Strom- und Druckschutz für Verdichter, Hochdruckschalter, Stromwandler. Kältesystem werkseitig mit Sicherheitskältemittel R410A vorgefüllt. Bördelanschlüsse Saugleitung 15,88 mm (5/8 Zoll), Flüssigkeitsleitung 9,52 mm (3/8 Zoll).</p> <p>Technische Daten Außengerät:</p> <table style="width: 100%; border: none;"> <tr> <td>Anschlussspannung:</td> <td style="text-align: right;">400 / 3 + N / 50 V/Hz</td> </tr> <tr> <td>Luftmenge:</td> <td style="text-align: right;">5880 m³/h</td> </tr> <tr> <td>Schalldruckpegel (Kühlen / Heizen):</td> <td style="text-align: right;">53 / 55 dB(A)</td> </tr> <tr> <td>Schallleistungspegel (Kühlen / Heizen):</td> <td style="text-align: right;">67 / 69 dB(A)</td> </tr> <tr> <td>Abmessungen (H x B x T):</td> <td style="text-align: right;">1340 x 900 x 320 mm</td> </tr> <tr> <td>Gewicht:</td> <td style="text-align: right;">105 kg</td> </tr> </table>	Nenn-Kühlleistung (Raum 27/19 °C (t _r /t _e), Außen 35 °C):	12.500 W	Nenn-Heizleistung (Raum 20 °C (t _r), Außen 7/6 °C (t _e /t _r)):	14.000 W	Luftmenge (niedrig/mittel/hoch):	1440 / 1620 / 1860 m ³ /h	Entfeuchtung:	7,9 l/h	Nenn-Leistungsaufnahme:	3,64 kW	Leistungszahl Kühlen / Heizen (EER/COP):	3,43 / 3,61	Energieeffizienzklasse (Kühlen / Heizen):	A / A	Durchschnittlicher Jahresenergieverbrauch (500 Std.):	1820 kWh	Nenn-Betriebsstrom:	5,8 A	Anschlussspannung (über Außengerät):	230 / 50 V/Hz	Spannung über Steuerleitung (impulsförmige Gleichspannung):	80 V DC	Schalldruckpegel (niedrig/hoch, Kühlen):	41 / 46 dB(A)	Schalldruckpegel (niedrig/hoch, Heizen):	41 / 46 dB(A)	Schallleistungspegel (niedrig/hoch, Kühlen):	56 / 61 dB(A)	Schallleistungspegel (niedrig/hoch, Heizen):	56 / 61 dB(A)	Abmessungen Gerät (H x B x T):	288 x 840 x 840 mm	Abmessungen Blende (H x B x T):	45 x 950 x 950 mm	Gewicht (Gerät + Blende):	28,5 + 4,5 kg	Anschlussspannung:	400 / 3 + N / 50 V/Hz	Luftmenge:	5880 m ³ /h	Schalldruckpegel (Kühlen / Heizen):	53 / 55 dB(A)	Schallleistungspegel (Kühlen / Heizen):	67 / 69 dB(A)	Abmessungen (H x B x T):	1340 x 900 x 320 mm	Gewicht:	105 kg				
Nenn-Kühlleistung (Raum 27/19 °C (t _r /t _e), Außen 35 °C):	12.500 W																																																					
Nenn-Heizleistung (Raum 20 °C (t _r), Außen 7/6 °C (t _e /t _r)):	14.000 W																																																					
Luftmenge (niedrig/mittel/hoch):	1440 / 1620 / 1860 m ³ /h																																																					
Entfeuchtung:	7,9 l/h																																																					
Nenn-Leistungsaufnahme:	3,64 kW																																																					
Leistungszahl Kühlen / Heizen (EER/COP):	3,43 / 3,61																																																					
Energieeffizienzklasse (Kühlen / Heizen):	A / A																																																					
Durchschnittlicher Jahresenergieverbrauch (500 Std.):	1820 kWh																																																					
Nenn-Betriebsstrom:	5,8 A																																																					
Anschlussspannung (über Außengerät):	230 / 50 V/Hz																																																					
Spannung über Steuerleitung (impulsförmige Gleichspannung):	80 V DC																																																					
Schalldruckpegel (niedrig/hoch, Kühlen):	41 / 46 dB(A)																																																					
Schalldruckpegel (niedrig/hoch, Heizen):	41 / 46 dB(A)																																																					
Schallleistungspegel (niedrig/hoch, Kühlen):	56 / 61 dB(A)																																																					
Schallleistungspegel (niedrig/hoch, Heizen):	56 / 61 dB(A)																																																					
Abmessungen Gerät (H x B x T):	288 x 840 x 840 mm																																																					
Abmessungen Blende (H x B x T):	45 x 950 x 950 mm																																																					
Gewicht (Gerät + Blende):	28,5 + 4,5 kg																																																					
Anschlussspannung:	400 / 3 + N / 50 V/Hz																																																					
Luftmenge:	5880 m ³ /h																																																					
Schalldruckpegel (Kühlen / Heizen):	53 / 55 dB(A)																																																					
Schallleistungspegel (Kühlen / Heizen):	67 / 69 dB(A)																																																					
Abmessungen (H x B x T):	1340 x 900 x 320 mm																																																					
Gewicht:	105 kg																																																					